

Met producten van Holec Laagspanning B.V. biedt Holec een samenhangende reeks schakelsystemen voor distributie en motorbediening, uitgevoerd in een omhulling van plaatstaal of kunststof. Naast complete schakelinstallaties richt de groep zich op een breed pakket laagspanningscomponenten, waarmee het toepassingsgebied van de producten reikt van de energieverdeling in woonhuizen tot motorbesturing en -beveiliging in de procesindustrie.

PRODUCTINFORMATIE

Aanpassingen en uitbreiding van het Halyester-assortiment

Nieuw: kasten koppelen met koppellen/koppelschuif-systeem

Op het oog een kleine wijziging, maar wel een met grote gevolgen. Holec heeft een koppellen/koppelschuif-systeem ontwikkeld om de kasten onderling, zonder gebruik te maken van bouten en moeren, met elkaar te kunnen koppelen met behoud van de isolatiewaarde en afdichtingsgraad. Deze methode maakt gebruik van de bestaande verbindingsgaten tussen de kasten en levert aanzienlijke tijdswinst en gebruikersgemak op bij het samenstellen van verdeelinrichtingen.

Nieuw: montagerailhouder voor hoed- en G-profielen en montageplaten!

Om met name de zelfbouwer nog meer flexibiliteit te geven, heeft Holec een montagerailhouder ontwikkeld. Het bedraden kan bijvoorbeeld buiten de kast gebeuren, waarna het geheel in een keer op z'n plaats in de kast wordt vastgeschroefd. De montagerailhouder is in elke positie eenvoudig op de grondplaat te monteren en is geschikt voor het plaatsen van:

- hoedprofiel 7,5 x 35 met dikte 1 mm op 7 verschillende hoogtes;
- hoedprofiel 7,5 x 35 met dikte 1 mm op 1 hoogte onder een hoek van 30 graden (verhoogt het aansluitgemak van de hier op te plaatsen rijgklemmen);
- hoedprofiel 15 x 35 met dikte 1,5 mm op 7 verschillende hoogtes;
- hoedprofiel 15 x 35 met dikte 1,5 mm op 1 hoogte onder een hoek van 30 graden (verhoogt het aansluitgemak van de hier op te plaatsen rijgklemmen);
- G-profiel 15 x 32 met dikte 1,5 mm op 1 hoogte onder een hoek van 30 graden (verhoogt het aansluitgemak van de hier op te plaatsen rijgklemmen met overeenkomstige aansluiting);
- montageplaten, dikte 1 en 1,5 mm op 7 verschillende hoogtes;
- montageplaten, dikte 2 en 2,5 mm op 6 verschillende hoogtes;

Uitbreiding: goed bewerkbare polycarbonaat-afschermplaten, afstandskolommen en aardrailsets!

Door de introductie van de nieuwe montagerailhouder nam de noodzaak toe om een door de gebruiker goed te bewerken afschermplaat met bijbehorende afstandkolommen te kunnen leveren. Een aardrailset is in drie standaard lengtes leverbaar.

Aandacht voor: scharnierende deksels

Door de toenemende vraag naar modulaire componenten voor inbouw in Halyester, zijn voor de kasten K434, K444 en K464 scharnierende deksels voorzien van sleuven verkrijgbaar. De scharnierende zijde kan zowel links, rechts als boven geplaatst worden.

PRODUCTINFORMATIE

Halyester

nieuw Koppelen van kasten met het koppelen/koppelschuif-systeem



Holec heeft een koppelen/koppelschuif-systeem ontwikkeld om de kasten onderling, zonder gebruik te maken van bouten en moeren, met elkaar te kunnen koppelen met behoud van de isolatiewaarde en afdichtingsgraad. Deze methode maakt gebruik van de bestaande verbindingsgaten tussen de kasten. Een en ander staat hiernaast door middel van een montagetekening duidelijk uitgebeeld. Tot en met november 2001 zal ter kennismaking in de verpakking van de tussenstukken, railsteunschotten, invoerdeksels en einddeksels zowel materiaal voor bout-/moerverbinding als voor de nieuwe koppelen/koppelschuif-verbinding worden geleverd. Hieronder volgt een overzicht van de verschillende verbindingstukken, compleet met verbindingmateriaal.



Tussenstukken met koppelen/-schuif, penlengte 32 mm, kopdiameter 14 mm

| voor opening | type | aantal | Holec-nr. | bestelnr. |
|--------------|-------|--------|-----------|-----------|
| nr. 2 | U 420 | 1 | 1360 721 | 72584 3 |
| | | 20* | 1360 138 | 10642 0 |
| nr. 3 | U 430 | 1 | 1360 722 | 81584 1 |
| | | 20* | 1360 139 | 31520 4 |
| nr. 4 | U 440 | 1 | 1360 723 | 91584 8 |
| | | 20* | 1360 140 | 31920 2 |



Blinde tussenstukken met koppelen/-schuif, penlengte 32 mm, kopdiameter 14 mm

| | | | | |
|-------|--------|-----|----------|---------|
| nr. 2 | UB 420 | 1 | 1360 432 | 34584 3 |
| | | 20* | 1360 141 | 42220 9 |
| nr. 3 | UB 430 | 1 | 1360 433 | 46584 8 |
| | | 20* | 1360 142 | 42531 6 |
| nr. 4 | UB 440 | 1 | 1360 434 | 57584 4 |
| | | 20* | 1360 143 | 52820 8 |



Railsteunschotten met koppelen/-schuif, penlengte 32 mm, kopdiameter 14 mm

| 3 faserails (mm) | nulrail (mm) | aardrail (mm) | type | aantal | Holec-nr. | bestelnr. |
|------------------|--------------|---------------|-----------|--------|-----------|-----------|
| 15 x 4 | 15 x 4 | 15 x 3 | R 430/4 | 1 | 1021 424 | 11503 3 |
| | | | | 20* | 1021 491 | 31406 1 |
| 15 x 8 | 15 x 4 | 15 x 4 | R 430/8 | 1 | 1021 425 | 24503 7 |
| | | | | 20* | 1021 492 | 52917 5 |
| 15 x 16 | 15 x 8 | 15 x 6 | R 430/16 | 1 | 1021 426 | 36503 2 |
| | | | | 20* | 1021 493 | 53306 6 |
| 15 x 24 | 15 x 12 | 15 x 6 | R 430/24 | 1 | 1021 459 | 52503 0 |
| | | | | 20* | 1021 494 | 63606 4 |
| 15 x 8 | 15 x 8 | 15 x 4 | R 430/8S | 1 | 1021 479 | 84752 1 |
| | | | | 20* | 1021 495 | 63906 5 |
| 15 x 16 | 15 x 16 | 15 x 6 | R 430/16S | 1 | 1021 480 | 95963 7 |
| | | | | 20* | 1021 496 | 74317 5 |
| 15 x 24 | 15 x 24 | 15 x 6 | R 430/24S | 1 | 1021 481 | 10552 2 |
| | | | | 20* | 1021 497 | 84806 1 |

*) Voor onze klanten die de producten uit deze productinformatie in grote aantallen gebruiken, heeft Holec een nieuwe verpakkingvorm geïntroduceerd. Deze nieuwe vorm houdt in dat niet elk onderdeel in een aparte omverpakking zit. Dit betekent aanzienlijk minder handling en reductie van afval.

PRODUCTINFORMATIE

Halyester

Eindeksels voor bevestiging van buitenaf, met koppelen/-schuif, penlengte 23,5 mm, kopdiameter 11 mm



| voor opening | type | aantal | Holec-nr. | bestelnr. |
|--------------|--------|--------|-----------|-----------|
| nr. 2 | UE 402 | 1 | 1360 494 | 77463 6 |
| | | 20* | 1360 144 | 53220 5 |
| nr. 3 | UE 403 | 1 | 1360 495 | 91463 6 |
| | | 20* | 1360 145 | 63520 3 |
| nr. 4 | UE 404 | 1 | 1360 496 | 99463 8 |
| | | 20* | 1360 146 | 64031 3 |

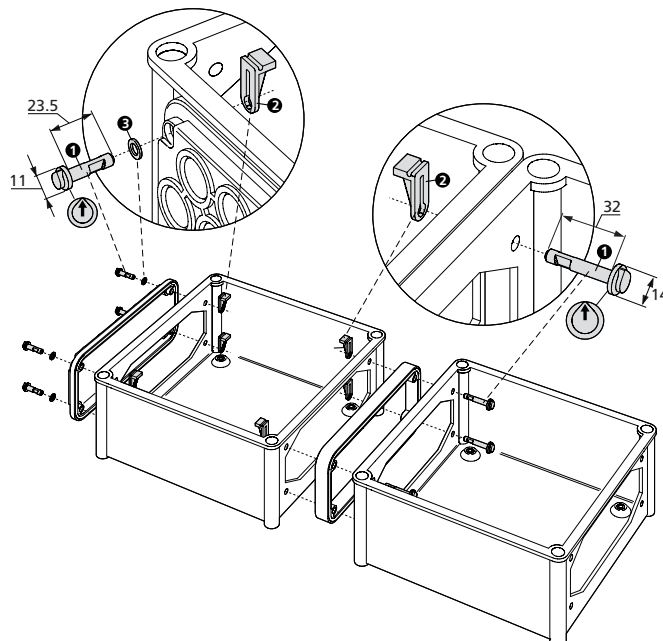
Invoerdeksels voor bevestiging van buitenaf, met koppelen/-schuif, penlengte 23,5 mm, kopdiameter 11 mm



| voor opening | uitstootbare openingen | type | aantal | Holec-nr. | bestelnr. |
|--------------|--------------------------------------|-----------|--------|-----------|-----------|
| nr. 2 | 7 x Pg 16 | UE 402/7 | 1 | 1360 480 | 79445 0 |
| | | | 20* | 1360 147 | 74542 1 |
| nr. 2 | 2 x Pg 16 + 2 x Pg 29 | UE 402/4 | 1 | 1360 481 | 86445 0 |
| | | | 20* | 1360 148 | 84975 4 |
| nr. 3 | 16 x Pg 16 | UE 403/16 | 1 | 1360 482 | 98445 5 |
| | | | 20* | 1360 149 | 85231 0 |
| nr. 3 | 4 x Pg 16 + 2 x Pg 29 + 1 x Pg 29/42 | UE 403/7 | 1 | 1360 483 | 10455 6 |
| | | | 20* | 1360 150 | 95653 7 |
| nr. 4 | 25 x Pg 16 | UE 404/25 | 1 | 1360 484 | 19455 7 |
| | | | 20* | 1360 151 | 95920 0 |
| nr. 4 | 6 x Pg 16 + 2 x Pg 29 + 2 x Pg 29/42 | UE 404/10 | 1 | 1360 485 | 30455 0 |
| | | | 20* | 1360 152 | 10595 9 |

*) Voor onze klanten die de producten uit deze productinformatie in grote aantallen gebruiken, heeft Holec een nieuwe verpakkingsvorm geïntroduceerd. Deze nieuwe vorm houdt in dat niet elk onderdeel in een aparte omverpakking zit. Dit betekent aanzienlijk minder handling en reductie van afval.

Montage kastkoppelingen



PRODUCTINFORMATIE

Halyester

nieuw Montagerailhouder voor hoed- en G-profielen en montageplaten

Om met name de zelfbouwer nog meer flexibiliteit te geven, heeft Holec een in hoogte verstelbare montagerailhouder ontwikkeld. Deze is geschikt voor zowel hoedprofiel (met afmetingen van 7,5 x 35 mm en 15 x 35 mm, G-profiel en montageplaten). De montagerailhouder is eenvoudig op de grondplaat te monteren en in elke positie te plaatsen, zodat apparatuur van verschillende inbouwdiepte toch met het front op één niveau kan worden gebracht. Het bedraden kan bijvoorbeeld buiten de kast gebeuren, waarna het geheel in één keer op z'n plaats in de kast kan worden vastgeschroefd. Hieronder volgt een overzicht van de montagerailhoudersets en overige materialen, zoals afschermplaten, afstandskolommen en aardrailsets die samen gaan met het gebruik van deze railhouders.



Montagerailhouderset

| voor kasttype | aantal | Holec-nr. | bestelnr. |
|--|----------|-----------|-----------|
| alle | 1 set | 1021 498 | 21319 7 |
| | 10 sets* | 1021 499 | 42319 0 |
| 1 set = 2 montagerailhouders + bevestigingsmateriaal | | | |



Polycarbonaat afschermplaat

| voor kasttype | type | aantal | Holec-nr. | bestelnr. |
|---------------|---------|--------|-----------|-----------|
| K 432 | PC/K432 | 1 | 1026 420 | 10602 4 |
| K 433 | PC/K433 | 1 | 1026 421 | 21180 3 |
| K 434 | PC/K434 | 1 | 1026 422 | 31502 0 |
| K 444 | PC/K444 | 1 | 1026 423 | 31869 4 |
| K 463 | PC/K463 | 1 | 1026 424 | 42269 8 |
| K 464 | PC/K464 | 1 | 1026 425 | 52858 1 |



Aardrailsets (voor verhoogde opstelling)

| lengte | type | aantal | Holec-nr. | bestelnr. |
|--------|-----------------|--------|-----------|-----------|
| 219 mm | aardrailset 219 | 1 set | 1014 939 | 31931 8 |
| 299 mm | aardrailset 299 | 1 set | 1014 940 | 42564 4 |
| 489 mm | aardrailset 489 | 1 set | 1014 941 | 53142 0 |

1 set = 1 complete aardrail + 2 aardrailhouders + bevestigingsmateriaal



Afstandskolom sets

| lengte | inwendige draad | uitwendige draad | aantal | Holec-nr. | bestelnr. |
|--------|-----------------|------------------|---------|-----------|-----------|
| 101 mm | M5 | M6 | 1 set | 1045 527 | 85157 3 |
| | | | 5 sets* | 1045 528 | 95757 2 |

1 set = 4 kolommen + 4 bevestigingsschroeven met geïsoleerde kop

*) Voor onze klanten die de producten uit deze productinformatie in grote aantallen gebruiken, heeft Holec een nieuwe verpakkingsvorm geïntroduceerd. Deze nieuwe vorm houdt in dat niet elk onderdeel in een aparte om-verpakking zit. Dit betekent aanzienlijk minder handling en reductie van afval.

PRODUCTINFORMATIE

Halyester

nieuw

scharnierende deksels voor kasttypen K434, K444 en K464



Naar aanleiding van de toenemende vraag naar modulaire componenten voor toepassing in Halyester, zoals Alamats, installatie-automaten, etc. is medio 1998 voor kasttype K 444 een scharnierend deksel ontwikkeld. Vanwege de grote belangstelling voor kasten met scharnierend deksel is het assortiment recent uitgebreid met scharnierende deksels voor de kasttypen K 434 en K 464. Als gevolg van de robuuste afdichting en inklemming van het scharnierende deksel blijft de beschermingsgraad IP 56 gehandhaafd. Dit houdt in dat de kasten ook zonder bescherming buiten en in stoffige en natte ruimten kunnen worden toegepast.

Scharnierend deksel, 270 x 360 mm voor kasttype K 434



| Omschrijving | Type | Holec-nr. | Bestelnr. |
|---|-------------|-----------|-----------|
| Deksel met 2 sleuven voor bak met 2 hoedprofielen | DSOH 434/2S | 1360 248 | 95418 2 |
| Deksel met 1 sleuf voor bak met 1 hoedprofiel | DSOH 434/1S | 1360 249 | 63719 1 |
| Deksel dicht | DSDH 434 | 1360 251 | 95822 7 |

Scharnierend deksel, 360 x 360 mm voor kasttype K 444



| | | | |
|---|-------------|----------|---------|
| Deksel met 2 sleuven voor bak met 2 hoedprofielen | DSOH 444/2S | 1360 395 | 22135 2 |
| Deksel met 1 sleuf voor bak met 1 hoedprofiel | DSOH 444/1S | 1360 396 | 27036 7 |
| Deksel open | DSOH 444 | 1360 397 | 10376 4 |
| Deksel dicht | DSDH 444 | 1360 398 | 33476 2 |

Scharnierend deksel, 540 x 360 mm voor kasttype K 464



| | | | |
|--|--------------|----------|---------|
| Deksel met 2 sleuven voor bak met 2 hoedprofielen | DSDH 464/2S | 1360 252 | 31811 3 |
| Deksel met 3 sleuven voor bak met 3 hoedprofielen | DSOH 464/3S | 1360 253 | 53211 3 |
| Deksel met 3 sleuven voor bak met 2 hoedprofielen en extra montagerail | DSOH 464/3SE | 1360 254 | 74211 6 |

PRODUCTINFORMATIE

Halyester